

/Level-Up

Touch













NOXTREND
LU DT 111E

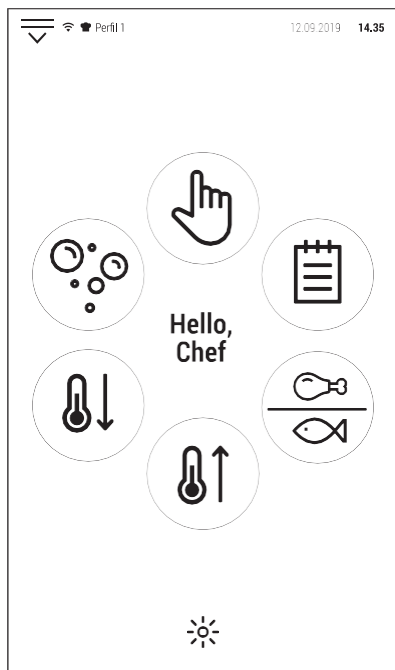


Aprašymas

	Talpa: 11 x GN 1/1
	Įterpimas į kreipiančiasias: išilginis
	Matmenys: 817 x 898 x H 1060 mm
	Valdymo skydelis: jutiklinis ekranas
	Orientacinis patiekalų kiekis: 150
	Virimo kameros šildymas: elektrinis
	Garų generavimas: tiesioginė sistema

Virimo režimai ir funkcionavimas

	Konvekcijos režimas	Temperatūros diapazonas nuo 30 °C iki 270 °C
	Combi režimas su drėgmės reguliavimu	Temperatūros diapazonas nuo 30 °C iki 240 °C
	Garų režimas	Temperatūros diapazonas nuo 30 °C iki 130 °C
	Termo adata	Temperatūros diapazonas nuo 20 °C iki 99 °C
	ΔT Delta T funkcija	Temperatūros diapazonas nuo 1 °C iki 150 °C
	Daugiapakopė funkcija	Gaminimo laiko valdymas, suskirstytas pagal lygius
	Automatinės programos	1000 vietų receptams su 20 fazių saugoti
	Dviguba ventiliacija	Pasirenkami du vėdinimo greičiai su automatinio reversu
	Pusiau statinė ventiliacija	Normalus arba pusiau statinis vėdinimas
	Automatinis plovimas	Automatinė plovimo sistema su tabletėmis



VALDYMO SKYDELIO APRAŠYMAS

	Talpinis TFT LCD jutiklinis ekranas, kurio skiriamoji geba yra 1024 x 600 pikselių
	USB jungtis
HACCP	H.A.C.C.P. protokolo valdymas
DEMO	Demo funkcija (veikia tik ekranas)

GAMYBOS YPATYBĖS

- Šildymo sistema yra dešinėje kepimo kameros pusėje;
- Vandeniui atspari kepimo kamera su užapvalintais kraštais iš nerūdijančio plieno AISI 304;
- Kepimo kamera su išoriniu suvirinimu;
- Išorinės dengiamosios plokštės pagamintos iš satininio nerūdijančio plieno AISI 304;
- Pagrindinė konstrukcija pagaminta iš nerūdijančio plieno AISI 430;
- Durų vyriai iš nerūdijančio plieno AISI 304;
- Šildymo elementas pagamintas iš nerūdijančio plieno Incoloy 800;
- Kepimo kameros šiluminė izoliacija iš keramikos pluošto;
- Kepimo kameros ventiliatorius pagamintas iš nerūdijančio plieno;
- Patentuota durelių rankena: lengva atidaryti duris net esant užimtomis abiem rankoms;
- Dvigubas apšvietimas: ant durelių ir kepimo kameros viduje - puikus matomumas.

PAPILDOMI PRIEDAI

Kodas	Aprašymas
DLE	Rankinis dušas
SCMP	Kelių taškų termo adata

Kodas	Aprašymas
ST LU11A	Stovas
TR LU11A	Kreipiančiųjų rinkinys padėklams

MATMENYS

	Krosnis	Pakuotė
Plotis	817 mm	
Gylis (su durų rankena)	898 mm	
Aukštis	1060 mm	
Svoris/tūris	126 kg	140 kg/0.96 m ³

MAITINIMO ŠALTINIS

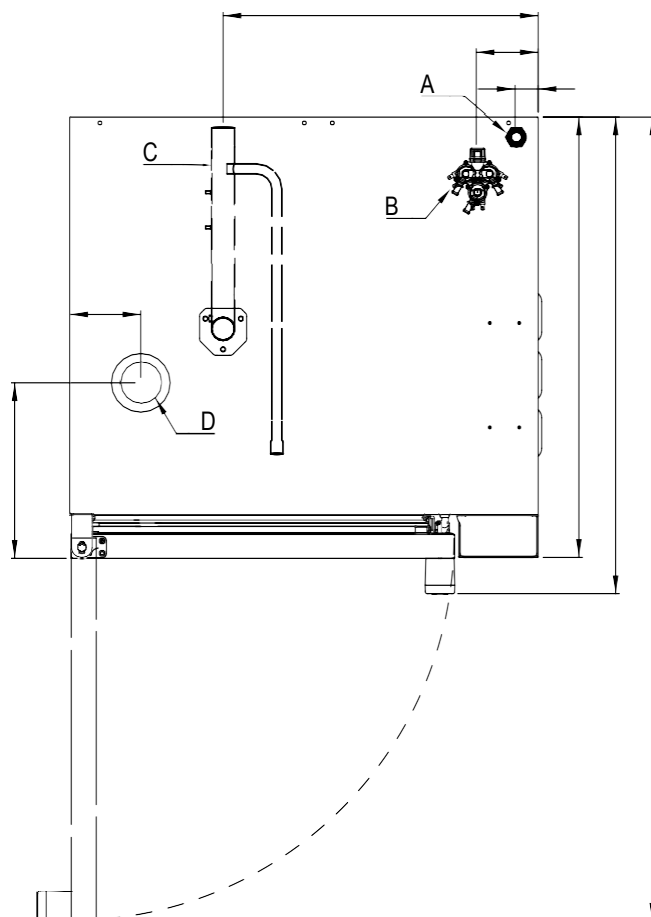
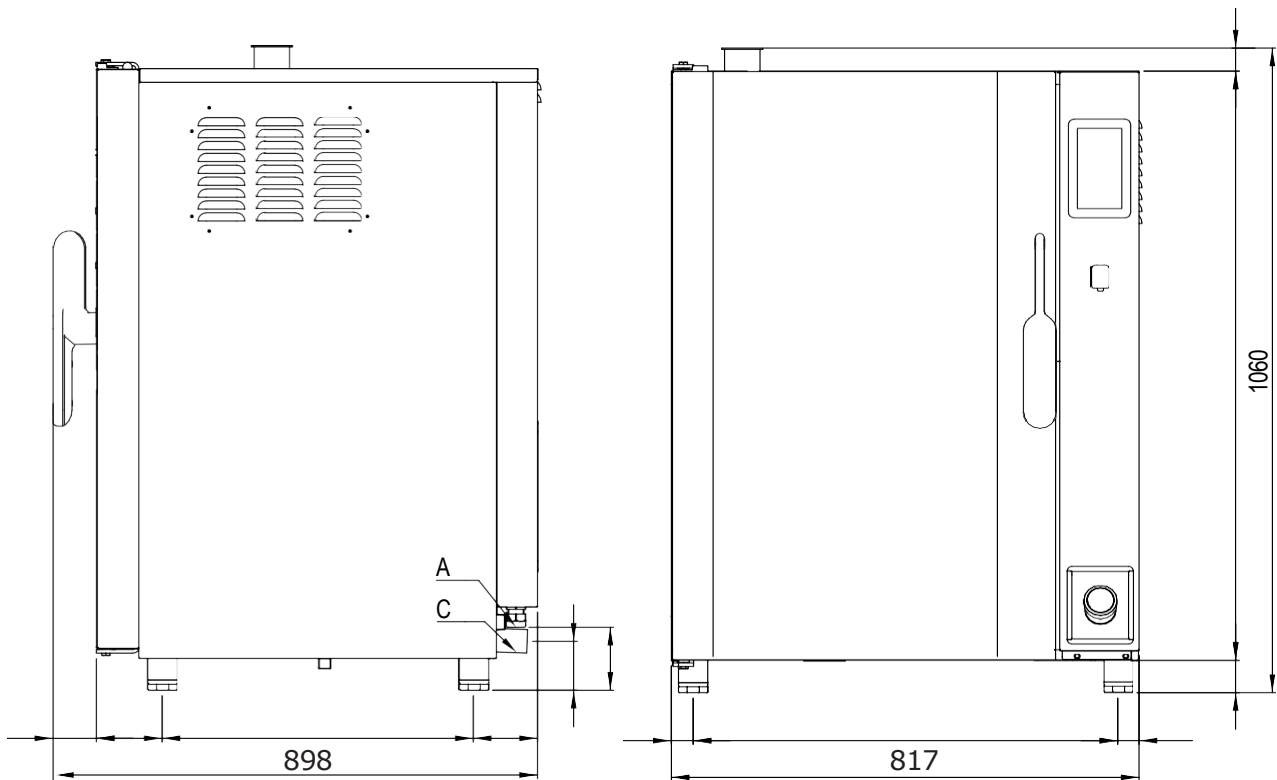
Modelis	LU DT 111E
Maitinimo apkrova	16,4 kW
Kepimo kameros galia	16,0 kW
Variklių galia	n° 1 x 370 W
Maksimali galios apkrova	16,4 kW
Įtampa	380 - 415 V +3N ~ 50/60 Hz
Absorbuota srovė	24,0 A
Tiekimo kabelio sekcija	n° 5 x 6.0 mm ²
Talpa	11 x GN 1/1
Tarpas tarp kreipiančiųjų	67 mm

VANDENS TIEKIMAS

Vandens tieki. jungtis	Ø ¾" gas
Vandens slėgis	1.5 - 2.5 bar
Vandens kietumas	4 - 12 °f 40 - 120 ppm
Vandens laidumas	50 e 2000 µS/cm
Chloro koncentratas Cl2	< 0.2 mg/litre
Chlorido koncentracija	<150 mg/litre
Vandens nutek. jungtis	Øe 40 mm

DUJŲ TIEKIMAS

Tinkama sistema dujoms		
Dujų tiekimo mova		
Maitinimo apkrova		
Kepimo kameros galia		



- A Elektros kabelių pajungimas
- B Vandens įvadas Ø 3/4" gas
- C Kameros drenžas Øe 40 mm
- D Kepimo kameros atleidimo vožtuvas